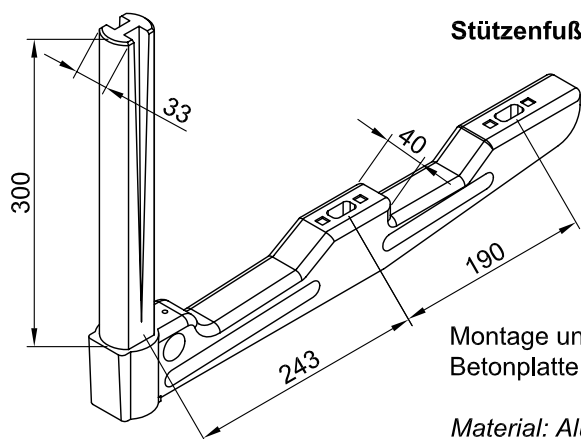


Produkt / Teil
Maße in mm

Bezeichnung / Typ

Länge
mm

Artikel.-Nr.

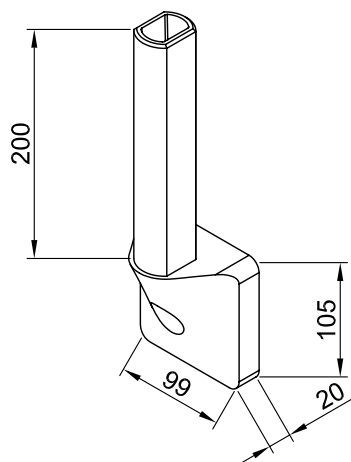


Stützenfuß

14925

Montage unterhalb der
Betonplatte

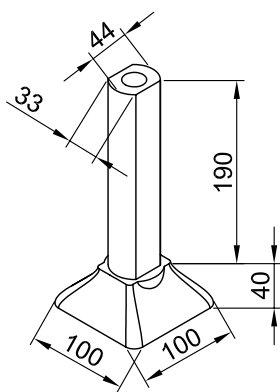
Material: Aluminium-Guß



**Stützenfuß
stirnseitig**

16780

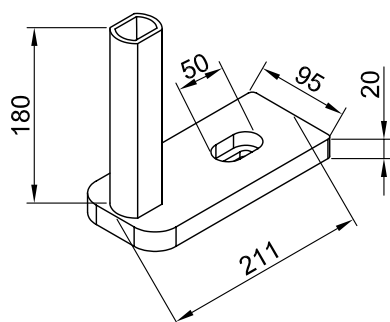
Material: Aluminium-Guß



**Stützenfuß
aufgesetzt , quadratisch**

12552

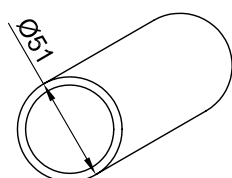
Material: Aluminium-Guß



**Stützenfuß
aufgesetzt , rechteckig**

12556

Material: Aluminium-Guß



Pfosten

Rundrohr 51 x 3,2 mm
wird als Handlaufprofil und
als Lisenenelement oder
Pfostenprofil eingesetzt

6000

12631

Material: Aluminium

SYSTEM: Select

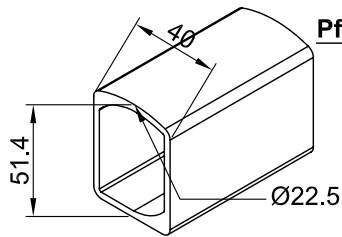


Produkt / Teil
Maße in mm

Bezeichnung / Typ

Länge
mm

Artikel.-Nr.



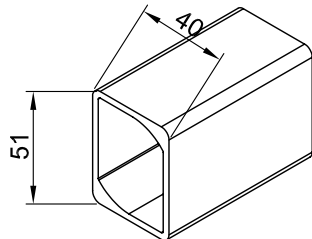
Pfosten

Rechteckrohr 51,4 x 40 mm
Form , halbrund (RR)

6000

13326

Material: *Aluminium*



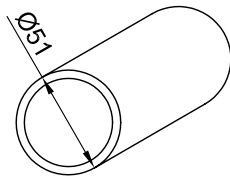
Pfosten

Rechteckrohr 51,4 x 40 mm
Form, halbrund (R)

6000

13346

Material: *Aluminium*



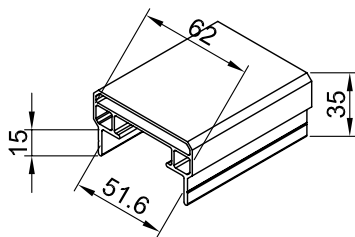
Handlauf

Rundrohr 51 x 2,0 mm
wird als Handlaufprofil oder
als Lisenelement eingesetzt

6000

12662

Material: *Aluminium*



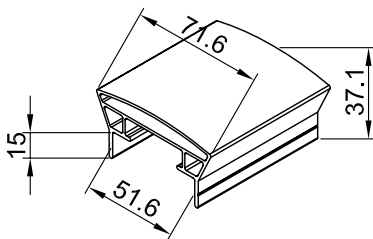
Handlaufprofil
Form, flach

Befestigung mit je zwei
Nieten am Pfosten

6000

18341

Material: *Aluminium*



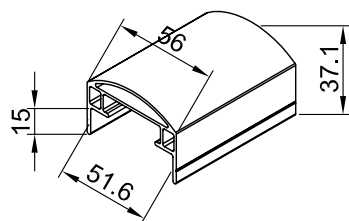
Handlaufprofil
Form, trapez

Befestigung mit je zwei
Nieten am Pfosten

6000

18428

Material: *Aluminium*



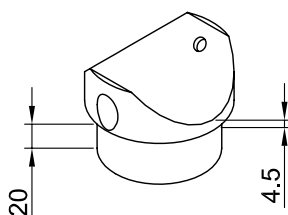
Handlaufprofil
Form, halbrund

Befestigung mit je zwei
Nieten am Pfosten

6000

15871

Material: *Aluminium*



Rohranschlußteil
mit Nietloch

Verbindungsteil für Rohre
Ø 51 x 3,2 mm

12727

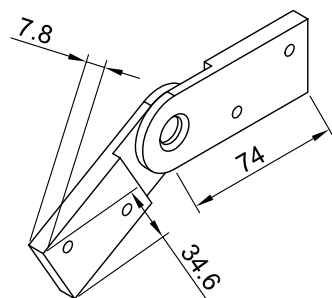
Material: *Aluminium-Guß*

Produkt / Teil
Maße in mm

Bezeichnung / Typ

Länge
mm

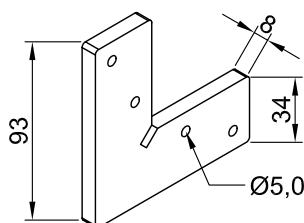
Artikel.-Nr.



Eckverbindung variabel
für nicht rechtwinklige Handlaufverbindungen

12918

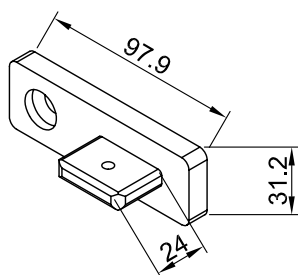
Material: Aluminium-Guß



Eckverbindung starr, 90°
für Handlauf 18341, 18428 und 15871 wird mittels Alu-Niro-Nieten vernietet

12904

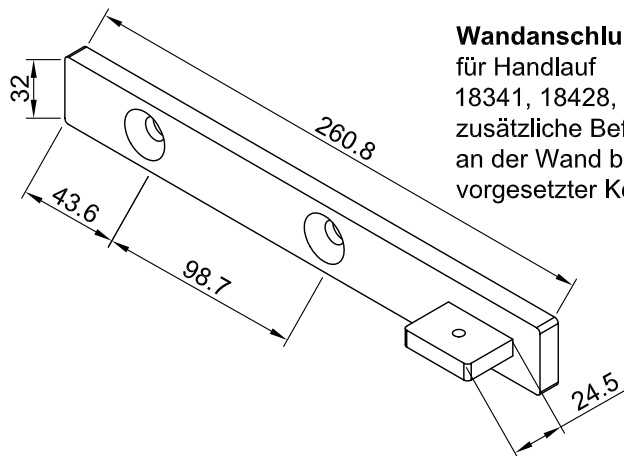
Material: Aluminium-Guß



Wandanschluß, kurz
für Handlauf 18341, 18428, 15871 zusätzliche Befestigung an der Wand

12914

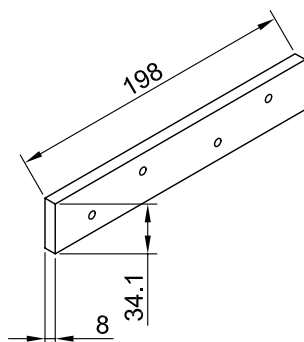
Material: Aluminium-Guß



Wandanschluß, lang
für Handlauf 18341, 18428, 15871 zusätzliche Befestigung an der Wand bei vorgesetzter Konstruktion

12915

Material: Aluminium-Guß



Stoßverbindung
für Handlauf 18341, 18428, 15871 nicht sichtbares Verbindungselement waagerechter Strecken

12922

Material: Aluminium-Guß

SYSTEM: Select

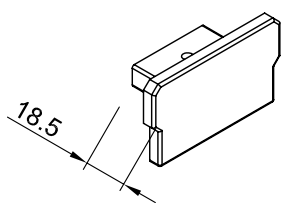


Produkt / Teil
Maße in mm

Bezeichnung / Typ

Länge
mm

Artikel.-Nr.

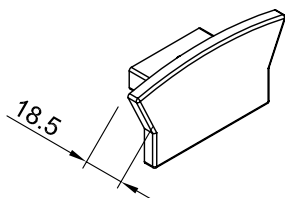


flach

Handlauf-Endkappe
für Handlauf 18341
zum Handlaufabschluß und
verdecken der Schnittkante

19102

Material: *Aluminium-Guß*

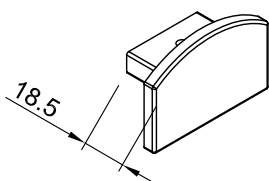


trapez

Handlauf-Endkappe
für Handlauf 18428
zum Handlaufabschluß und
verdecken der Schnittkante

13245

Material: *Aluminium-Guß*

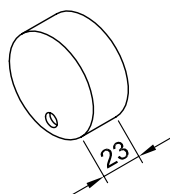


halbrund

Handlauf-Endkappe
für Handlauf 15871
zum Handlaufabschluß und
verdecken der Schnittkante

13248

Material: *Aluminium-Guß*

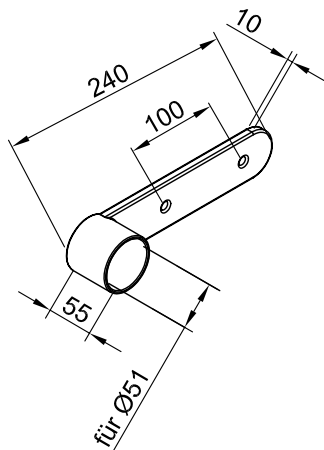


rund

Rohrendkappe
zum Abschluß von Pfosten,
Lisenen und Handläufen, wird
mit einer Alu-Niro-Niete befestigt
Rohr \varnothing 51mm

12775

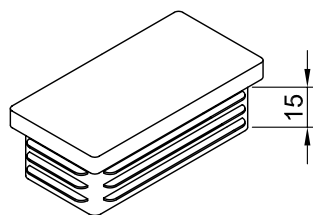
Material: *Aluminium-Guß*



Wandanschluß, lang
für Rohre \varnothing 51mm wird
mit zwei Edelstahl-Senkopf-
Schrauben an der Wand
befestigt und mit dem Rohr
sternförmig mit Alu-Niro-
Nieten verbunden

12804

Material: *Aluminium-Guß*



Abschlußkappe 60 x 40 mm
für Stützenfuß, untergesetzt
Art.-Nr. 14925

16139 weiß

21905 schwarz

Material: *Kunststoff*

SYSTEM: Verkleidung

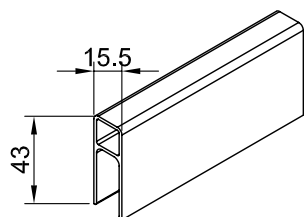


Produkt / Teil
Maße in mm

Bezeichnung / Typ

Länge
mm

Artikel.-Nr.

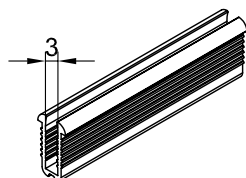


Einfassleiste
für Bekleidung von 3 - 8mm
Wandstärke mittels Keder,
für Bekleidung von 10mm
Wandstärke ohne Keder,
wird mit Pfosten direkt
vernietet oder in
Bekleidungshalter montiert

6000

19139

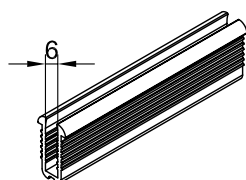
Material: *Aluminium*



Keder 3 mm
für Bekleidung von 3 mm
Stärke, wird in die Einfassleiste
Art.-Nr. 12139 eingesteckt

30m
geloht

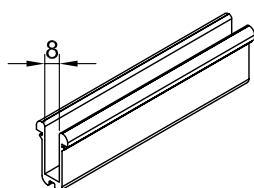
14247



Keder 6 mm
für Bekleidung von 6 mm
Stärke, wird in die Einfassleiste
Art.-Nr. 12139 eingesteckt

60m
geloht

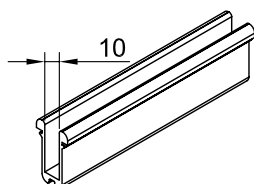
12150



Keder 8 mm
für Bekleidung von 8 mm
Stärke, wird in die Einfassleiste
Art.-Nr. 12139 eingesteckt

60m
geloht

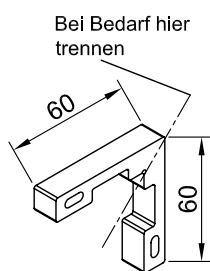
12152



Keder 10 mm
für Bekleidung von 10 mm
Stärke

30m
geloht

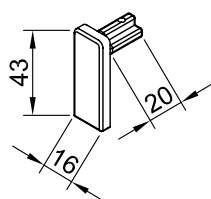
?



**Eckwinkel
für Einfassleiste**
wird nach einem Gehrungsschnitt
in die Kammer der Einfassleiste
Art.-Nr. 12139 eingesteckt
und mit Alu-Niro-Nieten
verbunden
Durch Teilen auch als
Stoßverbinder zu verwenden

12155

Material: *Aluminium*



**Endkappe
für Einfassleiste**
wird auf die Einfassleistenenden
aufgesteckt,
bei Bedarf wird genietet oder
geklebt

12190

Material: *Aluminium-Guß*

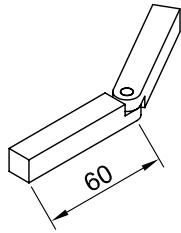
SYSTEM: Verkleidung

Produkt / Teil
Maße in mm

Bezeichnung / Typ

Länge
mm

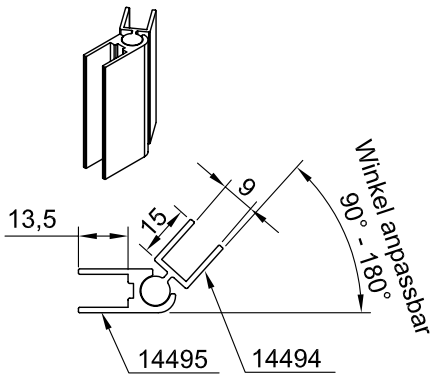
Artikel.-Nr.



**Eckwinkel, variabel
für Einfaßleiste**
wird nach einem
Gehrungsschnitt in die
Kammer der Einfaßleiste
Art.-Nr.12139 eingesteckt und
mit Alu-Niro-Nieten verbunden

12195

Material: *Aluminium-Guß*



**Einfaßleistenecke
variabel, zweiteilig**
wird eingesetzt, wenn an
Bekleidungscken ein
beliebiger Winkel gegeben ist

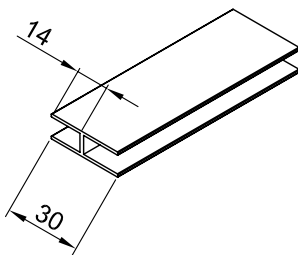
6000

14494

6000

14495

Material: *Aluminium*



**Stoßprofil
ohne Kammer**
für Plattenstärken bis 8 mm
ohne Einsatz der Keder

6000

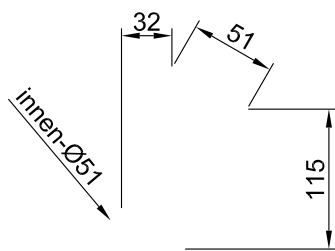
12198

Material: *Aluminium*

SYSTEM: Kontur



Produkt / Teil Maße in mm	Bezeichnung / Typ	Länge mm	Artikel.-Nr.
	Rundrohr-Pfosten Ø51 x 5,8mm für Geländerhöhe 900mm bis 12m über GOK Biegeradius R40	X=541mm	14616
	Rundrohr-Pfosten Ø51 x 5,8mm für Geländerhöhe 1100mm ab 12m über GOK Biegeradius R40	X=541mm	14620
	Rohranschlußteil mit Nietloch Verbindungsteil für Rohre Ø51 x 5,8mm und Ø 51mm	Material: Aluminium-Guß	12861
	Handlaufecke variabe 90° - 180° mit einem Gelenk individuell auf alle Winkelmaße einstellbar, wird mit einer Arretierschraube fixiert	Material: Aluminium-Guß	14916
	Lisenenverbinder mit Nietloch, oberer Anschluß der vom Handlauf an den darüber liegenden Pfosten geführten Lisene, kann auch als Handlaufverbinder eingesetzt werden, Erhöhung des Handlaufs um 50mm möglich	Material: Aluminium-Guß	12759



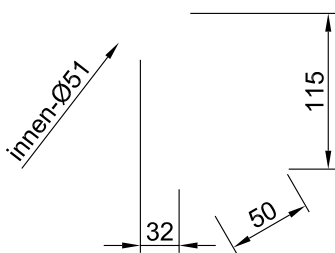
ahme

12881

mit Winkel (unten)

wird mit Nietmutter, Schraube und U-Scheibe am Pfosten befestigt und dient zur Aufnahme der Einfaßleiste

Material: Aluminium

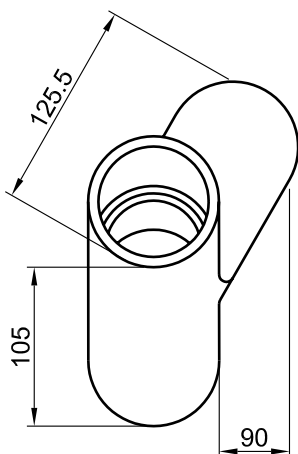


T - Lisenenverbinder

12869

nicht durchgehend für Rohr Ø51 mm, wird mit Rohrstück und Schelle unter der balkonplatte montiert

Material: Aluminium



SYSTEM: Trennwand

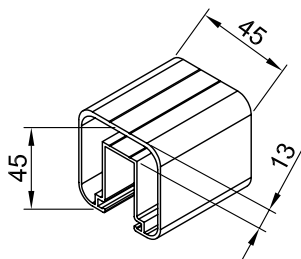


Produkt / Teil
Maße in mm

Bezeichnung / Typ

Länge
mm

Artikel.-Nr.

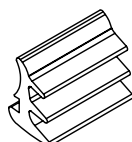


Trennwandprofil
45 x 45 mm

6000

12208

Material: *Aluminium*

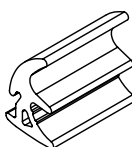


Kederprofil 6mm

1 Rolle
200m

12154

Material: *EPDM*

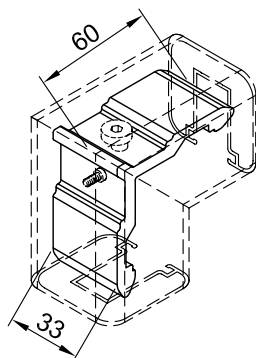


Kederprofil 8mm

1 Rolle
200m

12158

Material: *EPDM*

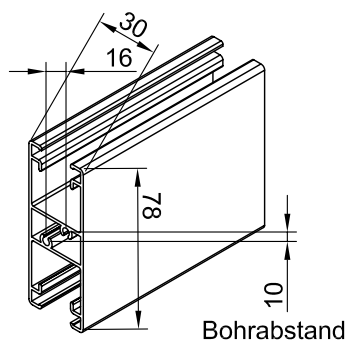


Eckwinkel, innenliegend
90°

33

12182

Material: *Aluminium*



Mittelsprossenprofil

verschrauben mit
Schrauben $\text{Ø}4,2 \times 70\text{mm}$

6000

12214

Material: *Aluminium*

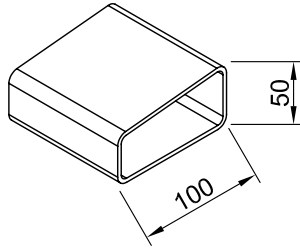
SYSTEM: Eleganz

Produkt / Teil
Maße in mm

Bezeichnung / Typ

Länge
mm

Artikel.-Nr.

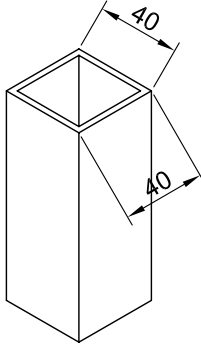


Kastenprofil
geschlossenes Handlaufprofil
freitragend

6000

?

Material: *Aluminium*

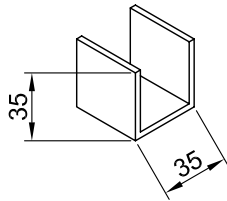


**Querriegel und
Pfostenprofil**
Profil 40 x 40 x 2,0mm
wird als waagerechter
Bekleidungshalter eingesetzt
und mit Blinnietmutter und
Schraube am Pfosten
befestigt

6000

100211

Material: *Aluminium*



U-Profil 35 x 35
innenliegend für
Pfostenprofil Art.-Nr.100211

35

100301

Material: *Aluminium*

SYSTEM: Zubehör



Produkt / Teil Maße in mm	Bezeichnung / Typ	Länge mm	Artikel.-Nr.
<u>nach Vorgabe</u>	Blumenkastenhalter nach Vorgabe innen oder außenhängend Fl.30x6,0x...mm		100210
	Blumenkastenhalter standard innen oder außenhängend Fl.30x5,0x...mm		100203
	Material: <i>Aluminium</i>		
	Schraube Ø4,2 x 70	70	3606
	Material: <i>V2 A</i>		
	Profil 10 x 30 x 1,5 universell einsetzbar	6000	12629
	Material: <i>Aluminium</i>		
	Winkelprofil 60 x 40 x 3,0 diverse Befestigungsmöglichkeit	6000	17116
	Material: <i>Aluminium</i>		
	Winkelprofil 50 x 50 x 3,0 diverse Befestigungsmöglichkeit	6000	17117
	Material: <i>Aluminium</i>		
	Winkelprofil 40 x 40 x 2,0 diverse Befestigungsmöglichkeit	6000	17118
	Material: <i>Aluminium</i>		
	Abschlußkappe 30 x 10 für Profil Art.-Nr.12629 als Abschluß		15936 weiß 17654 schwarz
	Material: <i>Kunststoff</i>		
	Niete 5 x 12 Materialstärken: 6 - 8mm Befestigung Einfaßleiste an Pfosten, Befestigung Einfaßleistenecken		12114
	Material: <i>Alu/Niro</i>		

SYSTEM: Zubehör



Produkt / Teil Maße in mm	Bezeichnung / Typ	Länge mm	Artikel.-Nr.
	Niete 5 x 30 Materialstärken: 20 - 25mm Befestigung Einfeldleiste an Pfosten	12117	
Material: <i>Alu/Niro</i>			
	Niete 5 x 65 Materialstärken: 52 - 57mm	16051	
Material: <i>Aluminium/Niro</i>			
	Schraube DIN 912 M8 x 25 zur Befestigung der Verkleidungsaufnahmen	25	12110
Material: <i>V4 A</i>			
	Scheibe DIN 125 - A M8	12111	
Material: <i>V4 A</i>			
	Gewindebolzen DIN 976 M10 x 87 muttergängig	87	12833
Material: <i>V4 A</i>			
	Scheibe DIN 127 M10	12835	
Material: <i>V4 A</i>			
	Scheibe DIN 433 M10	12834	
Material: <i>V4 A</i>			

SYSTEM: Zubehör

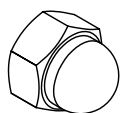


Produkt / Teil
Maße in mm

Bezeichnung / Typ

Länge
mm

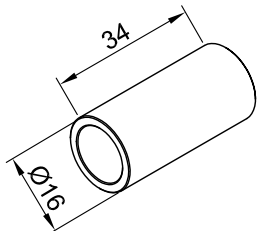
Artikel.-Nr.



Sechskant-Hutmutter
DIN 1587
M10

12836

Material: V4 A

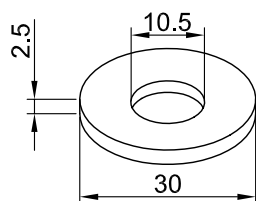


Distanzhülse
Ø16 x 34 x 2,0
für U-Teil Art.-Nr.19647

34

12828

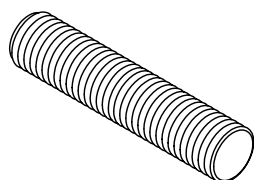
Material: Aluminium



**Bestigung Schelle
an Balkonunterseite**
DIN 9021
M10

12092

Material: V4 A

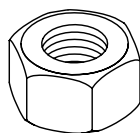


Gewindestange
für Dübeldurchsteckmontage
M10 x 1000
muttergängig

1000

12095

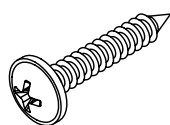
Material: V4 A



Sechskantschraube
DIN EN 24032, DIN 934
Schlüsselweite: 17mm

12094

Material: V4 A

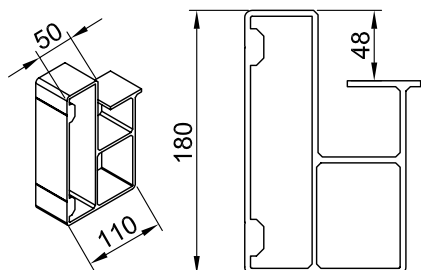


Edelstahlschraube
Ø6,3 x 25

25

100206

Material: V2 A

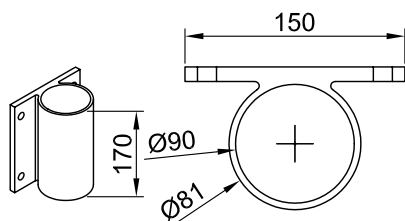


Balkonrahmenprofil

5400

100201

Material: Aluminium



Stützenanschlußkonsole
zur Aufnahme Rundstützen

170

100202

Material: Aluminium